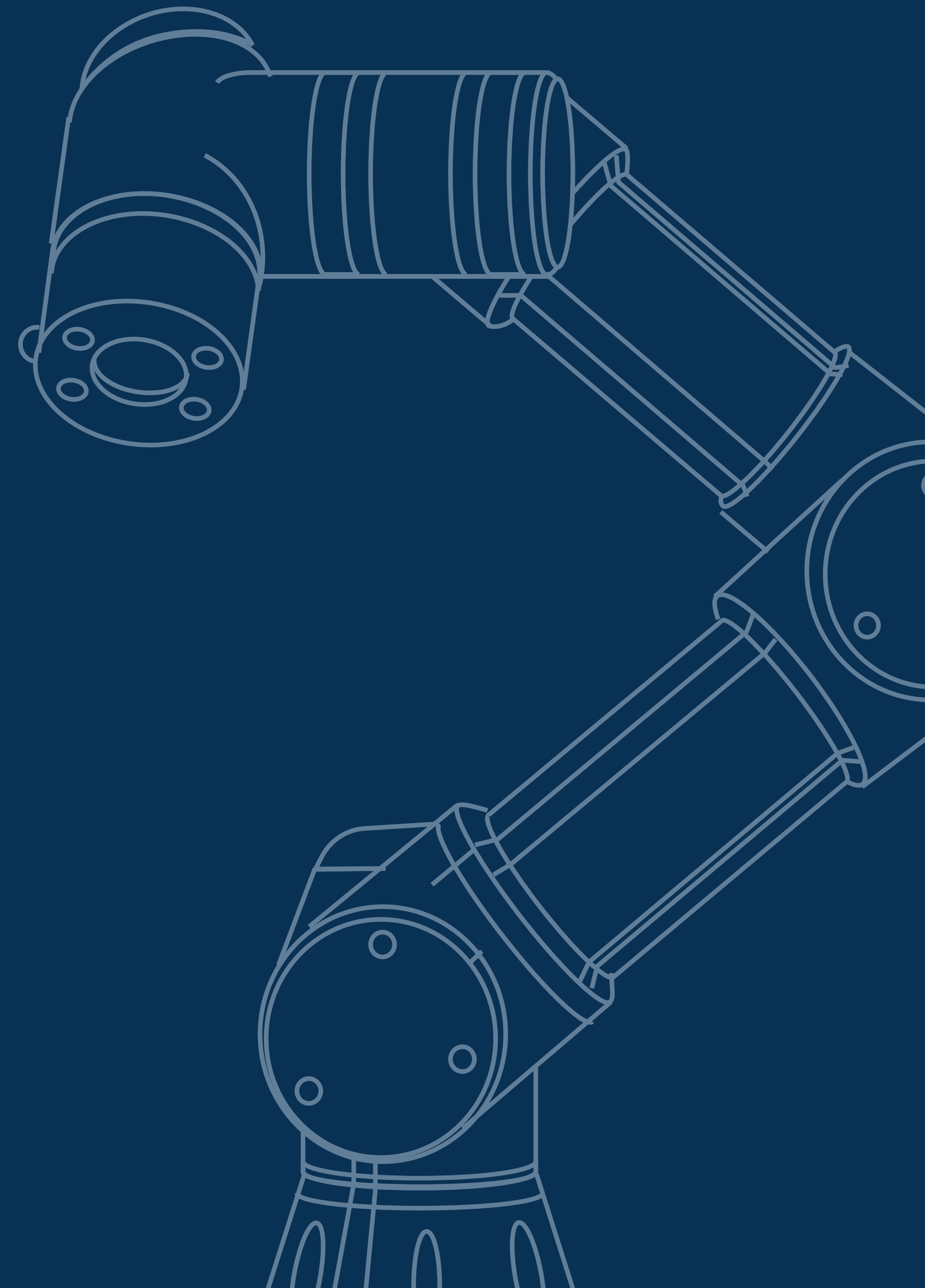


# Лаборатория робототехники

Результаты 2021



# Направление деятельности лаборатории

---

- Проектирование, монтаж и пуско-наладка роботизированных комплексов;

---

- Научно-исследовательские работы в области робототехники;

---

- Разработка специализированного ПО для робототехнических ячеек;

---

- Производственный аудит;

---

- VR-, MR- технологии в робототехнике;

---

- Аддитивные технологии;

---

- Метрология и калибровка с использованием систем технического зрения;

---

- Применение технологий искусственного интеллекта в производственных процессах предприятия.

---




# Ключевые проекты

---

- Фрезеровочный роботизированный комплекс

---
- Контрольно-измерительная машина на базе CV

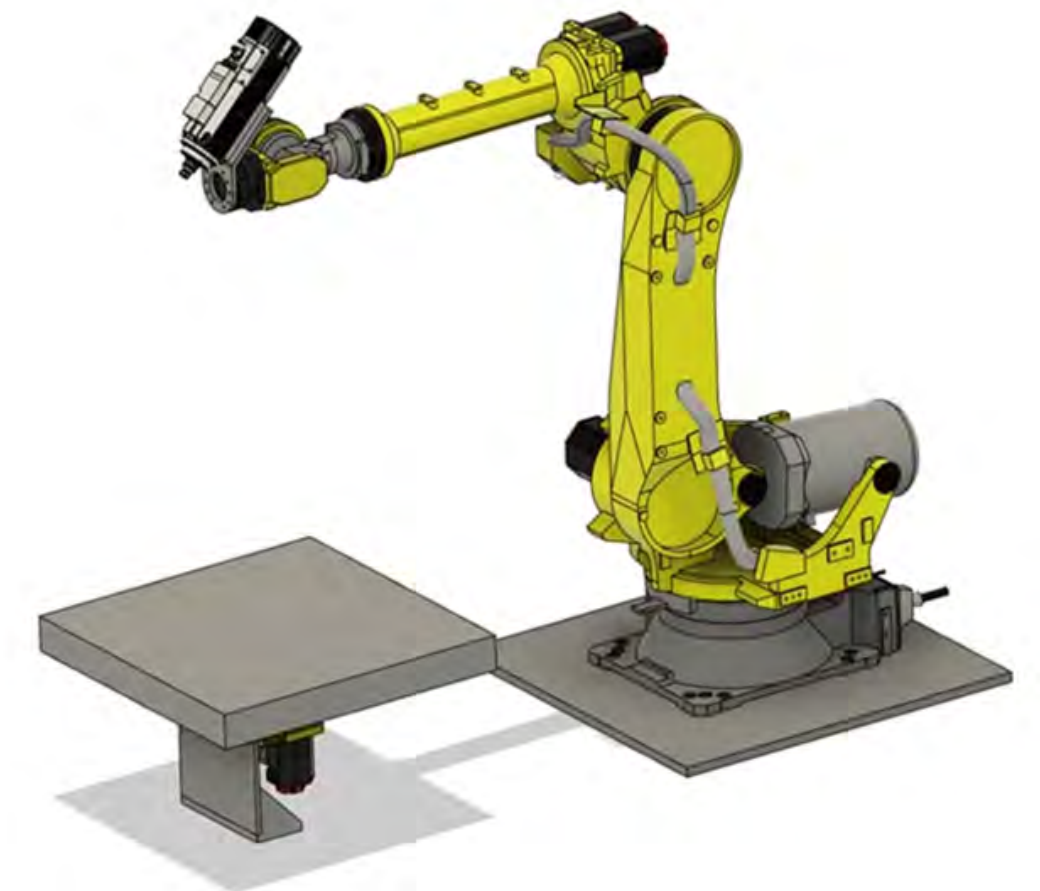
---
- Роботизированная ячейка для сортировки хаотично расположенных объектов на базе CV и AI

---
- Роботизированный 3-D принтер для печати изделий больших габаритов

---
- Программный комплекс «Виртуальный ассистент»

---
- Систему управления и движения для робособаки

---

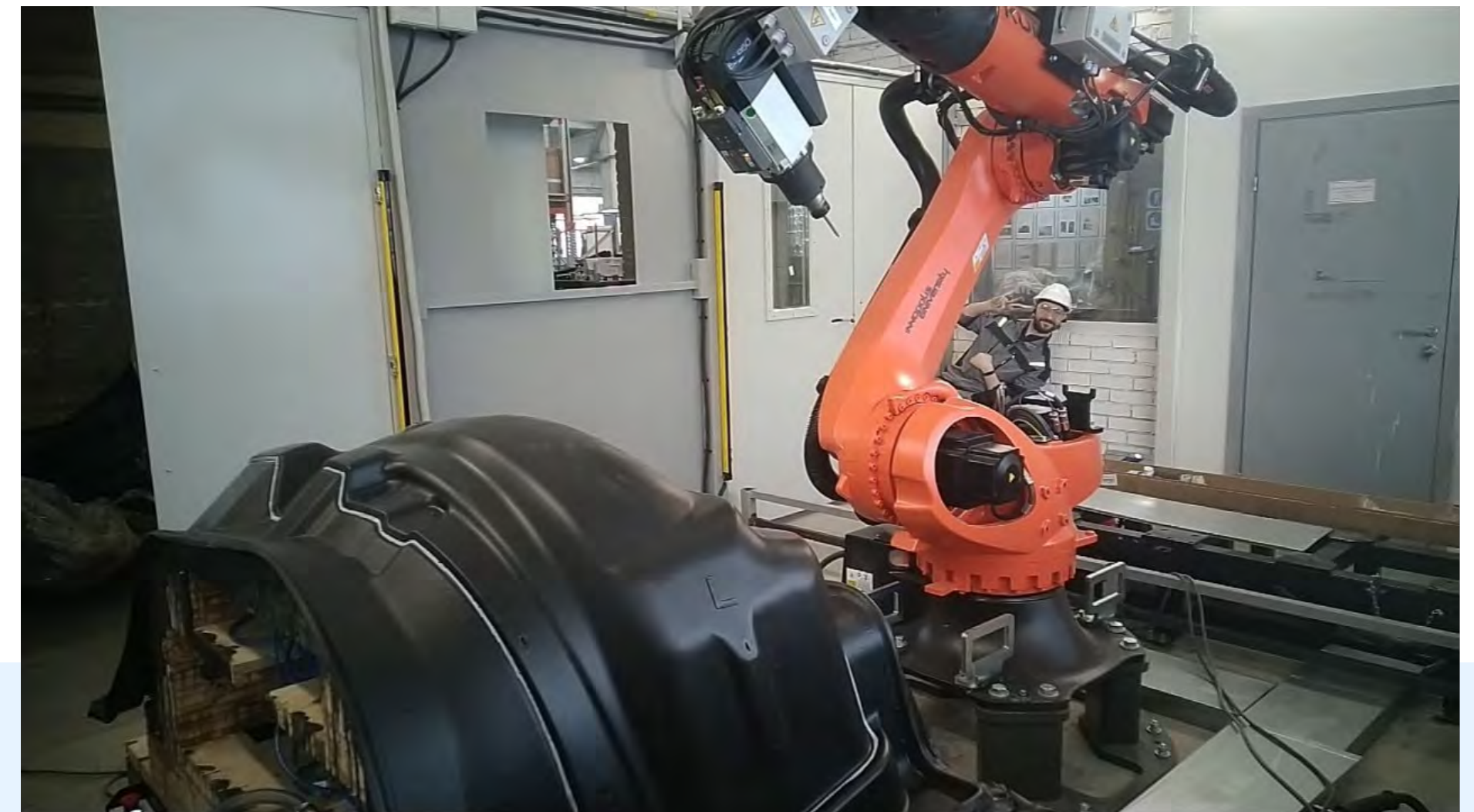
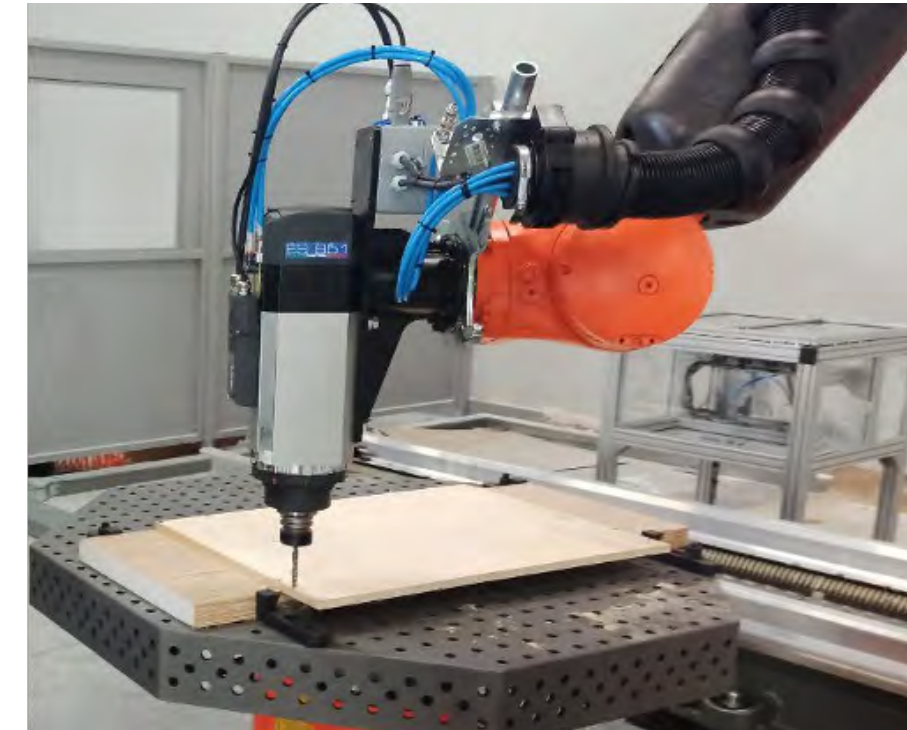




# Реализованные проекты

**3** роботизированных системы реализованы на территории Заказчика

1. Разработан и внедрен РТК фрезерования для КФУ
2. Разработан и внедрен РТК фрезерования для КФУ
3. Заключен и исполняется контракт на проектирование и изготовление РТК маркировки шин с использованием системы технического зрения для ПАО «Нижнекамскшина»





# Ключевые проекты в области разработки концептов роботизированных систем



Роботизированный комплекс приёма и отгрузки нефтепродуктов и технологических жидкостей



Роботизированный комплекс для проведения лабораторных анализов



# Научно-исследовательские проекты

---

Успешно завершены **2** научно-исследовательских проекта:

- Разработка роботизированных платформ для автономной подземной, наземной и подводной инспекции местности в условиях трудной проходимости и плохой видимости.

- Разработка исполнительных приводов нового поколения с изменяемой жёсткостью и алгоритмов управления ими.

# Результаты интеллектуальной деятельности

---

Получено:

**13**

---

свидетельств  
на ПО

**1**

---

заявка на  
патент

**14**

---

статей

# Ключевые партнеры

---

 **EBRAZ**

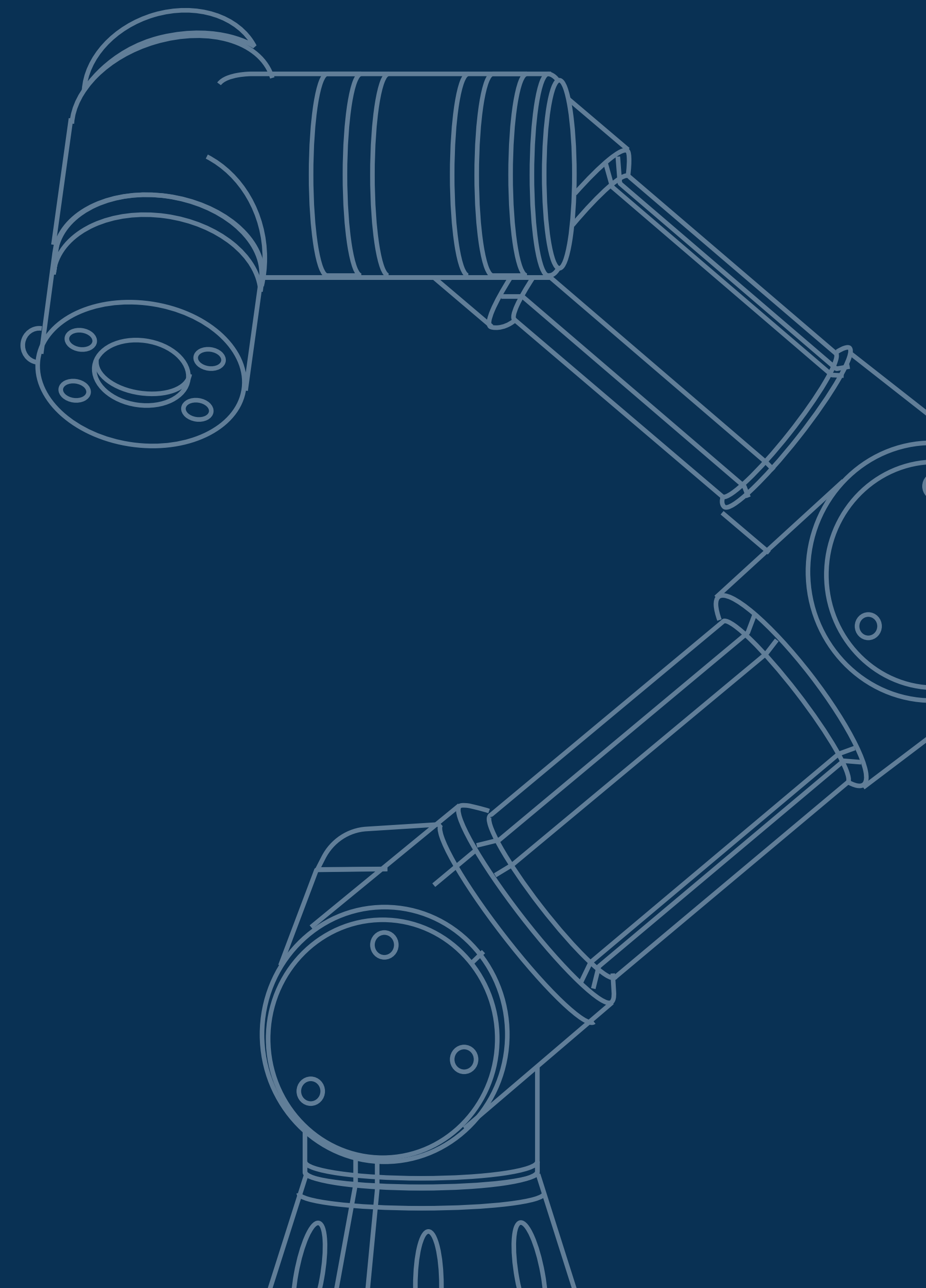
 **TATNEFT**

 **ГАЗПРОМ  
НЕФТЬ**

**POLAR**<sup>®</sup>

**KUKA**





Контактное лицо:

**Шимановский Артур Николаевич**

+7-917-877-17-96

a.shimanovskiy@innopolis.ru

<http://robotics.innopolis.university/>